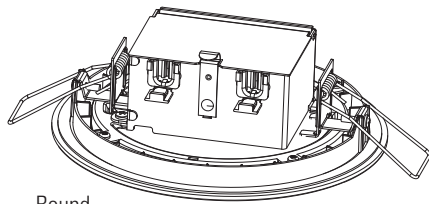


SMD4xWHDM and SMD6xWHDM Series Instructions Instructions pour les séries SMD4xWHDM et SMD6xWHDM Instrucciones para las series SMD4xWHDM y SMD6xWHDM

Packaging Contents

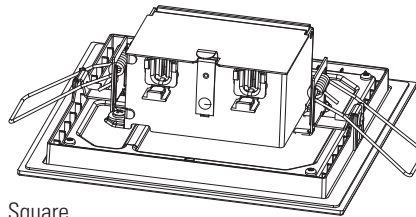
Contenu de l'emballage

Contenidos del embalaje

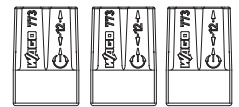


Round

- A. SMD and connector
SMD y conector
SMD et connecteur



Square



- B. (3) Wire Nuts
(3) Noix de Fil
(3) Tuercas para Alambre

ITEMS REQUIRED

(Purchase separately)

- #2 Philips Screwdriver
- Gloves

ARTICLES NÉCESSAIRES

(à acheter séparément)

- Tournevis à tête cruciforme no 2
- Gants

ARTÍCULOS NECESARIOS

(se compran por separado)

- Destornillador Philips n° 2
 - Guantes
-

IMPORTANT SAFETY INSTRUCTIONS

When using product, basic precautions should always be followed, including the following:

- Heed all warnings, including below warnings AND those included on product.
- HALO recessed housings (fixtures) and retrofits are designed to meet the latest NEC requirements and are UL/cUL listed in full compliance with UL 1598. Before attempting installation of any recessed housing check your local electrical code. This code sets the wiring standards for your locality and should be carefully studied before starting.



- Read and follow these instructions.
- Risk of fire. MINIMUM 90° C SUPPLY CONDUCTORS.
- Risk for Fire or Electric Shock: Please consult an electrician for installation if uncertain of luminaires electrical systems. Luminaire wiring and electrical parts may be damaged when drilling for installation of LED retrofit kit. Check for enclosed wiring and components. Install this kit only in the luminaires that have the construction features shown in the photographs and/or drawings.
- Risk of electric shock. To avoid possible electrical shock, be sure that power supply is turned off at fuse box or circuit breaker before installing or servicing fixture.
- To prevent wiring damage or abrasion, do not expose wiring to edges of sheet metal or other sharp objects.

CAUTION

- Edges may be sharp. Wear gloves while handling.
- Connect fixture to a 120 volt, 60 Hz power source. Any other connection voids the warranty.
- Fixture should be installed by persons with experience in household wiring or by a qualified electrician. The electrical system, and the method of electrically connecting the housing to it, must be in accordance with the National Electrical Code and local building codes.
- This device complies with Part 15 of the FCC Rules. Operation is subject to the following two conditions: (1) this device may not cause harmful interference, and (2) this device must accept any interference received, including interference that may cause undesired operation.
- Do not make or alter any open holes in an enclosure of wiring or electrical components during kit installation.

SAVE THESE INSTRUCTIONS AND WARNINGS.

DIMMING

Halo SMD is designed for dimming with many 120V Leading Edge (LE) and Trailing Edge (TE) phase control dimmers. Dimming capability may be enhanced with select dimmers that feature low end trim adjustment. (Consult dimmer manufacturer for specific load compatibility and application information. Note some dimmers require a neutral in the wallbox.) For the latest Halo SMD product information, please refer to specifications online at www.eaton.com.

DETERMINING WHICH INSTALLATION METHOD TO USE

The SMD models can be installed directly into a ceiling without requiring separate JBOX or recessed housings.



Risk of electric shock. Disconnect power at fuse or circuit breaker before installing or servicing.

IMPORTANTES INSTRUCTIONS DE SÉCURITÉ

Des précautions de base doivent être suivies lors de l'utilisation de ce produit, incluant :

- Le respect de tous les avertissements incluant les avertissements ci-dessous ET ceux indiqués sur le produit.
- Les boîtiers encastrés HALO® et les boîtiers de module sont conçus pour répondre aux exigences récentes de la NEC et sont répertoriés UL/cUL et entièrement conformes à la norme UL 1598. Vérifiez le Code de l'électricité de votre région avant d'installer tout boîtier encastré. Ce Code stipule les normes de câblage selon votre région et doit être étudié attentivement avant de commencer.



- Lisez et suivez ces instructions.
- Risque d'incendie. CONDUCTEURS D'ALIMENTATION DE 90 °C MIN.
- Risque d'incendie ou de décharge électrique : Veuillez consulter un électricien si vous avez des doutes sur les systèmes électriques du luminaire. Les fils du luminaire et les pièces électriques peuvent être endommagés lorsque vous percez pour installer la trousse de post-câblage DEL. Vérifiez le câblage et les composants ci-inclus. Installez cette trousse seulement dans les luminaires qui possèdent les caractéristiques de construction indiquées dans les images et/ou illustrations.
- Risque de décharge électrique. Pour éviter la possibilité d'une décharge électrique, assurez-vous que la source d'alimentation est hors tension depuis la boîte des fusibles ou le disjoncteur avant d'installer ou de réparer le boîtier.
- Pour éviter les dommages ou les abrasions au câblage, n'exposez pas le câblage aux arêtes de tôle ou d'autres objets tranchants.

PRÉCAUTION

- Les bords peuvent être tranchants. Portez des gants lors de la manipulation.
- Raccorder l'appareil d'éclairage à une alimentation 120 V, 60 Hz. Toute autre connexion annule la garantie.
- L'appareil d'éclairage doit être installé par un électricien ou une personne chevronnée en câblage domestique. Le système électrique et la méthode de connexion électrique de l'appareil d'éclairage doivent être conformes au Code national de l'électricité et aux codes locaux du bâtiment.
- Cet appareil est conforme au chapitre 15 des règlements FCC. La mise en œuvre est sous réserve des deux conditions suivantes : (1) Cet appareil ne provoque pas de brouillage nuisible, et (2) Cet appareil doit accepter toute interférence reçue, notamment l'interférence qui pourrait provoquer un fonctionnement indésirable.
- Au cours de l'installation du kit, ne faites pas de nouveaux trous ou ne modifiez pas les trous existants dans un boîtier contenant des câbles ou des composants électriques.

CONSERVEZ CES INSTRUCTIONS ET CES AVERTISSEMENTS.

GRADATION

Le modèle SMD de Halo est conçu pour varier l'intensité de plusieurs gradateurs à commande de phase de 120 V à bord d'attaque et à bord de fuite. La capacité de gradation peut être augmentée avec les gradateurs sélectionnés comportant une garniture à extrémité inférieure. (Consultez le fabricant du gradateur pour connaître la compatibilité de tension spécifique et les renseignements d'installation. Remarque : Certains gradateurs nécessitent une

INSTRUCCIONES IMPORTANTES DE SEGURIDAD

Cuando utilice el producto, deben seguirse siempre las precauciones básicas, entre las que se incluyen:

- Respetar todas las advertencias, incluidas las advertencias siguientes Y las incluidas en el producto.
- Las alojamientos empotradas (apliques) y lámparas retrofits de HALO® están diseñadas para satisfacer los últimos requisitos de NEC y son aptas con UL/cUL y en completo cumplimiento con la norma UL 1598. Antes de intentar la instalación de cualquier lámpara retrofit de alojamiento empotrada, verifique el código eléctrico local. Este código establece los estándares de cableado para su localidad y debe estudiarse con cuidado antes de comenzar.



- Lea y siga estas instrucciones.
- Riesgo de incendio. CONDUCTORES DE SUMINISTRO MÍNIMO DE 90°.
- Riesgo de incendio o descarga eléctrica: Por favor, consulte a un electricista antes de la instalación si no está seguro de los sistemas de luminarias eléctricas. El cableado de la luminaria y las piezas eléctricas se puede dañar cuando haga la perforación para instalar el kit adaptador LED. Revise las conexiones y los componentes interiores. Instale este kit solo en las luminarias que tengan las características de construcción que aparecen en las fotografías y/o esquemas.
- Riesgo de descarga eléctrica. Para evitar una posible descarga eléctrica, asegúrese de que el suministro de alimentación esté apagado en la caja de fusibles o en el disyuntor antes de instalar o mantener el aplique.
- Para evitar daños en el cableado o abrasión, no exponga el cableado a bordes de metal de hoja u otros objetos filosos.

PRECAUCIÓN

- Los bordes pueden cortar. Use guantes durante la manipulación.
- Conecte el accesorio a una fuente de energía de 120 Voltios, 60 Hz. Cualquier otro tipo de conexión anula la garantía.
- El accesorio debe ser instalado por personas con experiencia en cableado doméstico o por un electricista calificado. El sistema eléctrico el método de conexión eléctrica del accesorio debe cumplir con el Código eléctrico nacional y los códigos locales sobre edificios.
- Este dispositivo cumple con parte 15 de las reglas de FCC. SU operación está sujeta a las siguientes condiciones: (1) Este dispositivo no puede causar interferencia dañina, y (2) este dispositivo puede recibir interferencia, incluyendo aquella que puede causar una operación no deseada del dispositivo.
- No perforo ni altere ningún agujero en un compartimiento de cables o componentes eléctricos durante la instalación del kit.

GUARDE ESTAS INSTRUCCIONES Y ADVERTENCIAS.

ATENUACIÓN

El Montaje en superficie universal (SMD) de HALO está diseñado para atenuar con varios atenuadores de control de fase de borde delantero (LE, Leading Edge) y borde posterior (TE, Trailing Edge) de 120 V. Se puede aumentar la capacidad de atenuación utilizando algunos atenuadores con un bajo ajuste de la terminación del extremo. (Consulte con el fabricante del atenuador para ver la compatibilidad de carga específica y los datos de

WIRING

1. Cut an opening in the ceiling by using the provided template to trace the module opening (see Figure 1). Make sure the opening is not larger than the outer flange of the LED module.
2. Open the cover of the provided jbox on the rear of the module and insert the supply wires through the preferred strain reliefs in the provided jbox (Fig. 2). Connect the bare copper (ground) wire from the jbox to the ground wire of the supply connection using the provided wire nut.
3. Connect the black/white leads from the output of the driver to the appropriate supply side wiring using the provided wire nuts.
4. Close the cover after properly securing the supply wire to the provided jbox on the rear of the LED module.
5. Install the module. (See MOUNTING section for specific instructions).

boîte murale avec un fil neutre.) Pour obtenir les renseignements récents et les spécifications au sujet du produit SMD de Halo, veuillez visiter le site www.eaton.com.

DÉTERMINATION DE LA MÉTHODE À UTILISER

Les modèles SMD peuvent être installés directement au plafond sans avoir besoin de boîtes de jonction ou de boîtiers encastrés distincts.

⚠ AVERTISSEMENT

Risque d'électrocution. Coupez l'alimentation électrique depuis le fusible ou le disjoncteur avant l'installation ou l'entretien.

CÂBLAGE

1. Découpez une ouverture dans le plafond à l'aide du modèle fourni pour tracer l'ouverture du module (voir Figure 1). Assurez-vous que l'ouverture ne soit pas plus large que la surface externe du module DEL.
2. Ouvrez le couvercle de la boîte de jonction fournie de l'arrière du module et insérez les fils d'alimentation au travers du dispositif de décharge souhaité de la boîte de jonction fournie (Fig. 2). Branchez le fil en cuivre nu (destiné à la mise à la terre) de la boîte de jonction au fil de mise à la terre du raccordement d'alimentation à l'aide du serre-fils fourni.
3. Branchez les câbles blancs et noirs de la sortie du pilote au câblage d'alimentation latéral correspondant à l'aide des serre-fils fournis.
4. Réfermez le couvercle en vous assurant que le fil d'alimentation est correctement fixé à la boîte de jonction fournie à l'arrière du module DEL.
5. Installez le module. (Voir la section MONTAGE pour obtenir des instructions spécifiques).

aplicación. Tenga en cuenta que algunos atenuadores requieren una conexión neutra en la caja de la pared). Para ver la información más reciente sobre los productos SMD de HALO, consulte las especificaciones en línea en www.eaton.com.

DETERMINAR QUÉ MÉTODO DE INSTALACIÓN USAR

Los modelos de SMD se pueden instalar directamente en el cielo raso, sin necesidad de una caja de derivación por separado ni alojamientos empotrados.

⚠ ADVERTENCIA

Riesgo de descarga eléctrica. Corte la alimentación desde el fusible o el disyuntor antes de realizar tareas de instalación o mantenimiento.

CABLEADO

1. Corte una apertura en el cielo raso usando la plantilla provista para marcar la apertura del módulo (ver Figura 1). Asegúrese de que la apertura no sea más grande que la brida exterior del módulo LED.
2. Abra la cubierta de la caja de derivación provista en la parte trasera del módulo e inserte los cables de alimentación a través de las protecciones contra tirones en la caja de derivación provista (Fig. 2). Conecte el cable de cobre desnudo (a tierra) de la caja de derivación al cable a tierra de la conexión de alimentación usando la tuerca para cables provista.
3. Una los conectores negro/blanco de la salida del controlador con el cableado del lado de alimentación adecuado usando las tuercas para cables provistas.
4. Cierre la cubierta después de asegurar correctamente el cable de alimentación en la caja de derivación provista en la parte trasera del módulo LED.
5. Instale el módulo. (Consulte la sección MONTAJE para ver instrucciones específicas).

Fig. 1

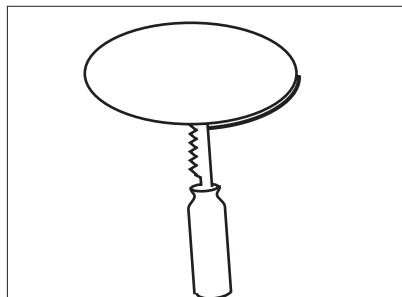


Fig. 2

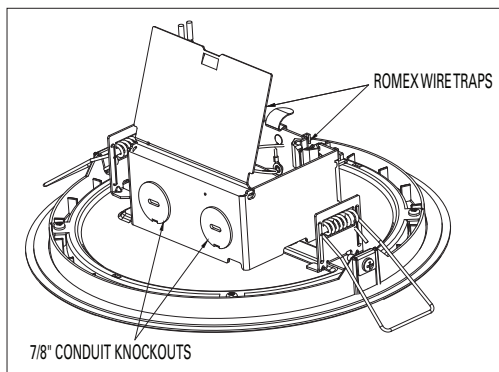
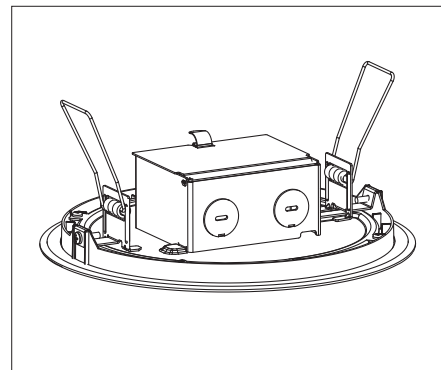


Fig. 3



MOUNTING

1. Bundle any excess wire and place into ceiling above the module according to local code as required.
2. Rotate both mousetrap springs upward to allow passage through the cutout in the ceiling (Fig.3).
3. Continue to press the module through the cutout in the ceiling until the perimeter flange of the module is flush against the ceiling.
4. The springs will rotate back into position and hold the LED module tight to the ceiling.

REMOVAL

1. Simply pull down firmly on LED module until mousetrap springs release from the ceiling. Reach through the ceiling to hold mousetrap springs up and away from the ceiling as you continue to pull the module from it's opening.
2. Disconnect wiring.

MONTAGE

1. Regroupez l'excédent de câble et placez-le dans le plafond au-dessus du module conformément au code local, le cas échéant.
2. Faites pivoter les ressorts souricières vers le haut pour permettre au module de passer à travers l'ouverture du plafond (Fig 3).
3. Continuez à exercer une pression sur le module à travers l'ouverture du plafond jusqu'à ce que le périmètre du rebord du module soit fixé au plafond.
4. Les ressorts retourneront à leur position initiale et maintiendront le module DEL fixé au plafond de manière sécuritaire.

RETRAIT

1. Il vous suffit de tirer le module DEL vers le bas jusqu'à ce que les ressorts souricières se détachent du plafond. Passez la main à travers le plafond pour vous assurer que les ressorts souricières se trouvent plus haut que l'ouverture tout en continuant à tirer sur le module.
2. Débranchez le câblage.

MONTAJE

1. Enrolle cualquier exceso de cable y colóquelo en el cielo raso sobre el módulo según lo requiera el código local.
2. Rote ambos resortes tipo ratonera hacia arriba para permitir el pasaje por el corte del cielo raso (Fig. 3).
3. Continúa presionando el módulo por el corte en el cielo raso hasta que la brida perimetral del módulo quede a ras del cielo raso.
4. Los resortes girarán hasta volver a su posición y mantendrán el módulo LED bien sujeto en el cielo raso.

EXTRACCIÓN

1. Solo tire firmemente del módulo LED hasta que los resortes tipo ratonera se suelten del cielo raso. Atraviese el cielo raso para sujetar los resortes tipo ratonera hacia arriba y lejos del cielo raso, mientras continúa tirando del módulo desde la apertura.
2. Desconecte el cableado.

5-YEAR LIMITED WARRANTY

THE FOLLOWING WARRANTY IS EXCLUSIVE AND IN LIEU OF ALL OTHER WARRANTIES, WHETHER EXPRESS, IMPLIED OR STATUTORY INCLUDING, BUT NOT LIMITED TO, ANY WARRANTY OF MERCHANTABILITY OR FITNESS FOR ANY PARTICULAR PURPOSE.

Eaton warrants to customers that, for a period of five years from the date of purchase, Halo SMD products will be free from defects in materials and workmanship. The obligation of Eaton under this warranty is expressly limited to the provision of replacement products. This warranty is extended only to the original purchaser of the product. A purchaser's receipt or other proof of date of original purchase acceptable to Eaton. This is required before warranty performance shall be rendered.

This warranty does not apply to Eaton products that have been altered or repaired or that have been subjected to neglect, abuse, misuse or accident (including shipping damages). This warranty does not apply to products not manufactured by Eaton which have been supplied, installed, and/or used in conjunction with Eaton products. Damage to the product caused by replacement bulbs or corrosion or discoloration of brass components are not covered by this warranty.

LIMITATION OF LIABILITY:

IN NO EVENT SHALL EATON BE LIABLE FOR SPECIAL, INDIRECT, INCIDENTAL, OR CONSEQUENTIAL DAMAGES (REGARDLESS OF THE FORM OF ACTION, WHETHER IN CONTRACT, STRICT LIABILITY, OR IN TORT INCLUDING NEGLIGENCE), NOR FOR LOST PROFITS; NOR SHALL THE LIABILITY OF EATON FOR ANY CLAIMS OR DAMAGE ARISING OUT OF OR CONNECTED WITH THESE TERMS OR THE MANUFACTURE, SALE, DELIVERY, USE, MAINTENANCE, REPAIR OR MODIFICATION OF EATON PRODUCTS, OR SUPPLY OF ANY REPLACEMENT PARTS THEREFORE, EXCEED THE PURCHASE PRICE OF EATON PRODUCTS GIVING RISE TO A CLAIM. NO LABOR CHARGES WILL BE ACCEPTED TO REMOVE OR INSTALL FIXTURES.

All returned products must be accompanied by a Return Goods Authorization Number issued by the Company and must be returned freight prepaid. Any product received without a Return Goods Authorization Number from the Company will be refused.

Eaton is not responsible for merchandise damaged in transit. Repaired or replaced products shall be subject to the terms of this warranty and are inspected when packed. Evident or concealed damage that is made in transit should be reported at once to the carrier making the delivery and a claim filed with them.

Reproductions of this document without prior written approval of Eaton are strictly prohibited.

GARANTIE LIMITÉE DE 5 ANS

LA PRÉSENTE GARANTIE CONSTITUE LA SEULE GARANTIE POUR CE PRODUIT ET PRÉVAUT SUR TOUTE AUTRE GARANTIE, QU'ELLE SOIT EXPRESSE OU TACITE Y COMPRIS, SANS TOUTEFOIS S'Y LIMITER, TOUTE GARANTIE DE QUALITÉ MARCHANDE ET POUR UN USAGE PARTICULIER.

Eaton garantit aux acheteurs que, pendant une période de cinq ans à compter de la date d'achat, les produits SMD de Halo seront exempts de défauts de matériaux et de fabrication. L'obligation d'Eaton, au titre de la présente garantie, est exclusivement limitée à la fourniture gratuite de produits de remplacement au client. Cette garantie n'est valide que pour le premier acheteur du produit. Tout reçu d'achat ou toute autre preuve d'achat originale et datée est accepté par Eaton. Cette preuve est requise avant toute mise en oeuvre de la garantie.

La garantie ne s'applique pas aux produits Eaton qui ont été modifiés ou réparés, ou qui ont fait l'objet d'une négligence ou d'un usage abusif ou inapproprié, ou qui ont été endommagés en raison d'un accident (y compris durant le transport). Cette garantie ne s'applique pas aux produits qui ne sont pas fabriqués par Eaton et qui ont été fournis, installés et/ou utilisés avec des produits Eaton. Les dommages au produit causés par une ampoule de rechange ou la corrosion, et la décoloration des pièces de laiton ne sont pas couverts par cette garantie.

LIMITATION DES RESPONSABILITÉS :

EATON NE SERA EN AUCUN CAS TENU RESPONSABLE DES DOMMAGES SPÉCIAUX, INDIRECTS, ACCESSOIRES ET CONSÉCUTIFS (QUELLE QUE SOIT LA RAISON, MÊME SI CETTE RESPONSABILITÉ REPOSE SUR UN CONTRAT, LA RESPONSABILITÉ STRICTE, OU DES DÉLITS, Y COMPRIS LA NÉGLIGENCE), NI POUR LA PERTE DE PROFITS, ET MÊME SI LA RESPONSABILITÉ DE EATON POUR DES RÉCLAMATIONS OU DES DOMMAGES FAIT SUITE À LA PRÉSENTE GARANTIE OU EST LIÉE AUX MODALITÉS DES PRÉSENTES, À LA FABRICATION, À LA VENTE, À LA LIVRAISON, À L'UTILISATION, À L'ENTRETIEN, À LA RÉPARATION, OU À LA MODIFICATION DE PRODUITS EATON, OU À LA FOURNITURE DE TOUTE PIÈCE DE RECHANGE CONNEXE, LE COÛT DES DOMMAGES NE PEUT DÉPASSER LE COÛT D'ACHAT DU PRODUIT EATON FAISANT L'OBJET DE LA RÉCLAMATION AU TITRE DE LA PRÉSENTE GARANTIE. AUCUN FRAIS DE MAIN-D'OEUVRE NE SERA REMBOURSÉ POUR ENLEVER OU INSTALLER UN BOÎTIER.

Tout produit retourné doit comporter un numéro d'autorisation de retour de produit fourni par l'entreprise et être expédié port payé. Nous refuserons tout produit qui n'est pas accompagné d'un numéro d'autorisation de retour de produit fourni par l'entreprise.

Eaton n'est pas responsable de la marchandise endommagée durant le transport. Les produits réparés ou remplacés seront soumis aux modalités de la présente garantie et seront inspectés au moment d'être emballés. Tout dommage apparent ou non survenant pendant le transport doit être signalé immédiatement au transporteur effectuant la livraison et une réclamation doit être adressée à ce dernier.

La reproduction de ce document est strictement interdite sans l'autorisation préalable par écrit de Eaton.

GARANTIA LIMITADA DE 5 AÑOS

LA SIGUIENTE GARANTÍA ES EXCLUSIVA Y REEMPLAZA A TODAS LAS DEMÁS GARANTÍAS, YA SEAN IMPLÍCITAS, EXPLÍCITAS O ESTATUTARIAS, INCLUIDAS, ENTRE OTRAS, LAS GARANTÍAS DE COMERCIABILIDAD E IDONEIDAD PARA UN FIN PARTICULAR.

Eaton garantiza a los clientes que, durante un período de cinco años a partir de la fecha de compra, los productos Halo SMD estarán libres de defectos de materiales y mano de obra. La obligación de Eaton conforme a la presente garantía se limita expresamente a proporcionar productos de reemplazo sin costo para el cliente. Esta garantía se extiende solo al comprador original del producto. Un recibo del comprador u otra prueba de la fecha de la compra original aceptable para Eaton. Esto es necesario antes de dar cuenta de un mal rendimiento bajo garantía.

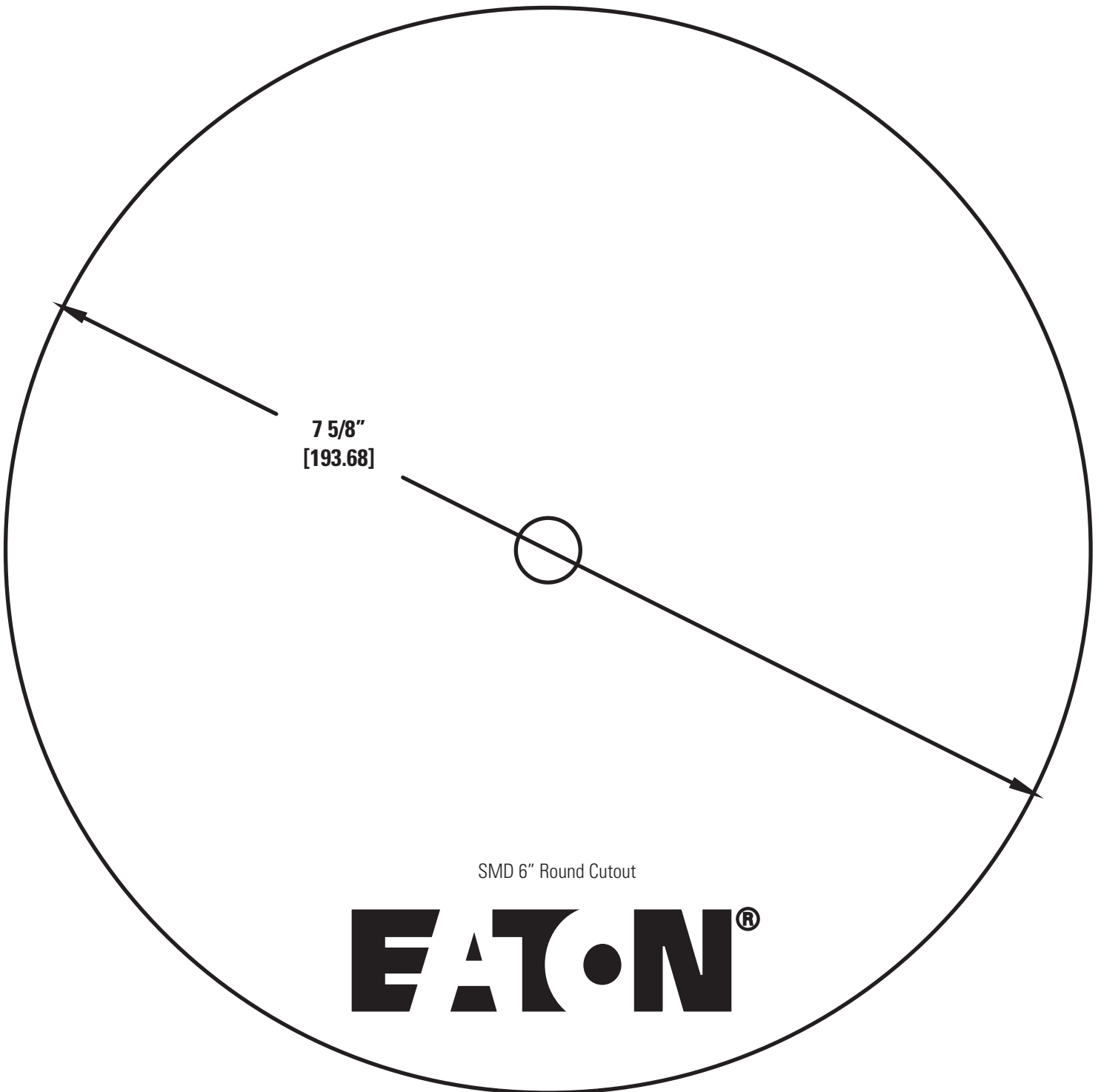
Esta garantía no se aplica a los productos de Eaton que hayan sido alterados o reparados o que estuvieron sujetos a negligencia, abuso, mal uso o accidente (incluso los daños durante el envío). Esta garantía no se aplica a los productos Eaton no fabricados por Eaton que hayan sido suministrados, instalados o utilizados junto con los productos Eaton. Los daños del producto causados por bombillas de reemplazo, corrosión o decoloración de los componentes de latón no están cubiertos por esta garantía.

LIMITACIÓN DE RESPONSABILIDAD:

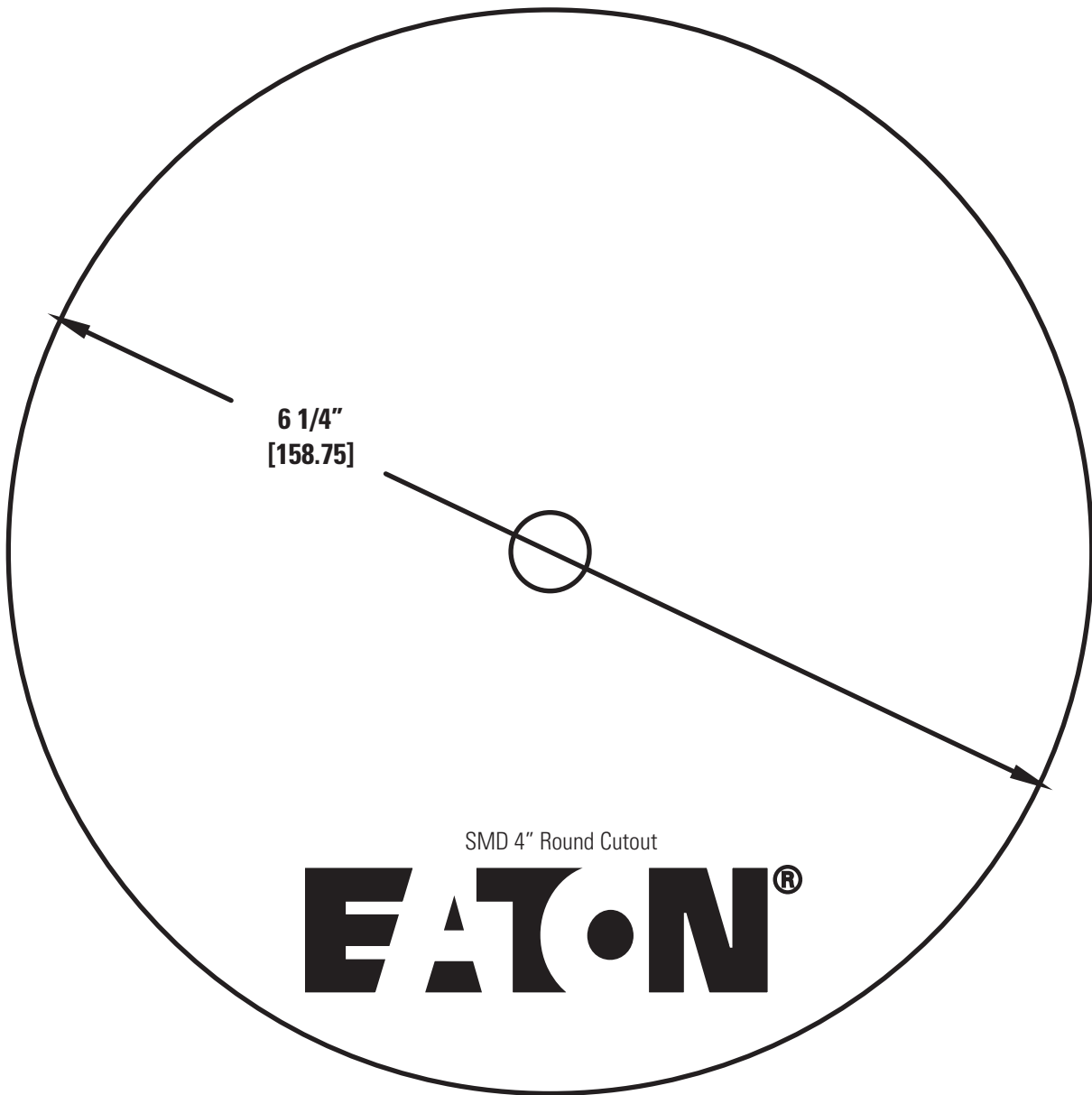
EATON NO SERÁ RESPONSABLE LEGAL EN NINGÚN CASO DE DAÑOS INDIRECTOS, ACCIDENTALES O RESULTANTES (SIN IMPORTAR LA ACCIÓN LEGAL, YA SEA POR CONTRATO, RESPONSABILIDAD ESTRUCTA O DE FORMA EXTRA CONTRACTUAL INCLUYENDO LA NEGLIGENCIA), NI POR TAMPOCO DE LA PÉRDIDA DE GANANCIAS; EATON TAMPOCO SE HACE RESPONSABLE POR DAÑOS QUE SURJAN O ESTÉN CONECTADOS CON ESTOS TÉRMINOS O CON LA FABRICACIÓN, VENTA, ENTREGA, USO, MANTENIMIENTO, REPARACIÓN O MODIFICACIÓN DE LOS PRODUCTOS DE EATON O DEL SUMINISTRO DE CUALQUIER PIEZA DE REPUESTO QUE EXCEDA EL PRECIO DE COMPRA DE LOS PRODUCTOS DE EATON QUE ORIGINAN UN RECLAMO. NO SE ACEPTARÁN CARGOS POR MANO DE OBRA PARA QUITAR O INSTALAR LOS ACCESORIOS.

Todos los productos devueltos deben estar acompañados por un Número de autorización de productos devueltos emitido por la compañía y deben devolverse con flete prepagado. Se rechazará todo producto recibido sin un Número de autorización de productos devueltos desde la compañía. Eaton no se hace responsable por la mercancía dañada durante el transporte. Los productos reparados o reemplazados estarán sujetos a los términos de esta garantía y se inspeccionan al ser empacados. El daño evidente y oculto que se provoque durante el transporte se debe informar de inmediato al transportista que realiza la entrega y se debe presentar un reclamo. La reproducción de este documento sin la aprobación previa por escrito de Eaton está estrictamente prohibida.

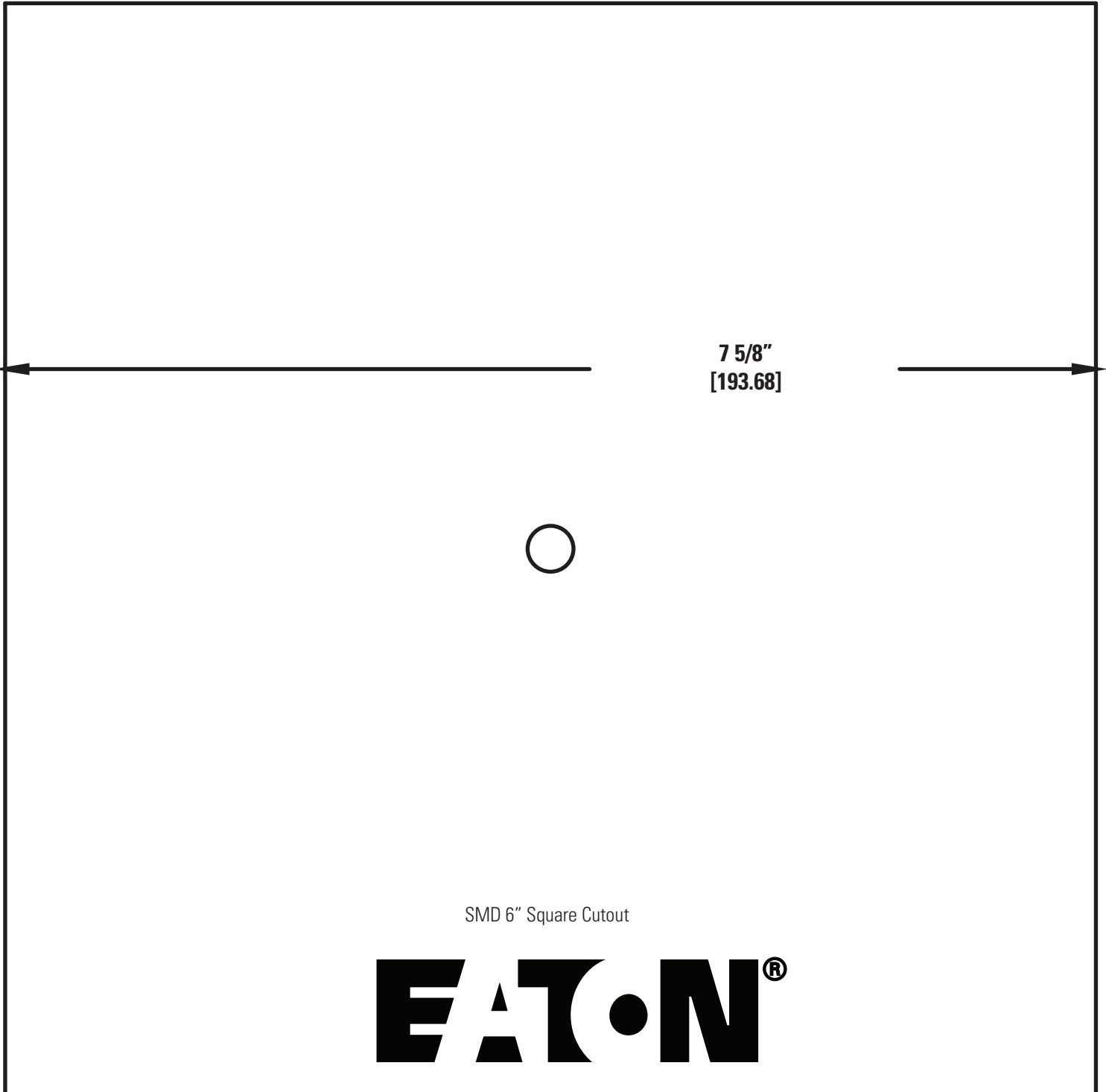
SMD Round Ceiling Templates For "SC" Models



SMD Round Ceiling Templates For "SC" Models



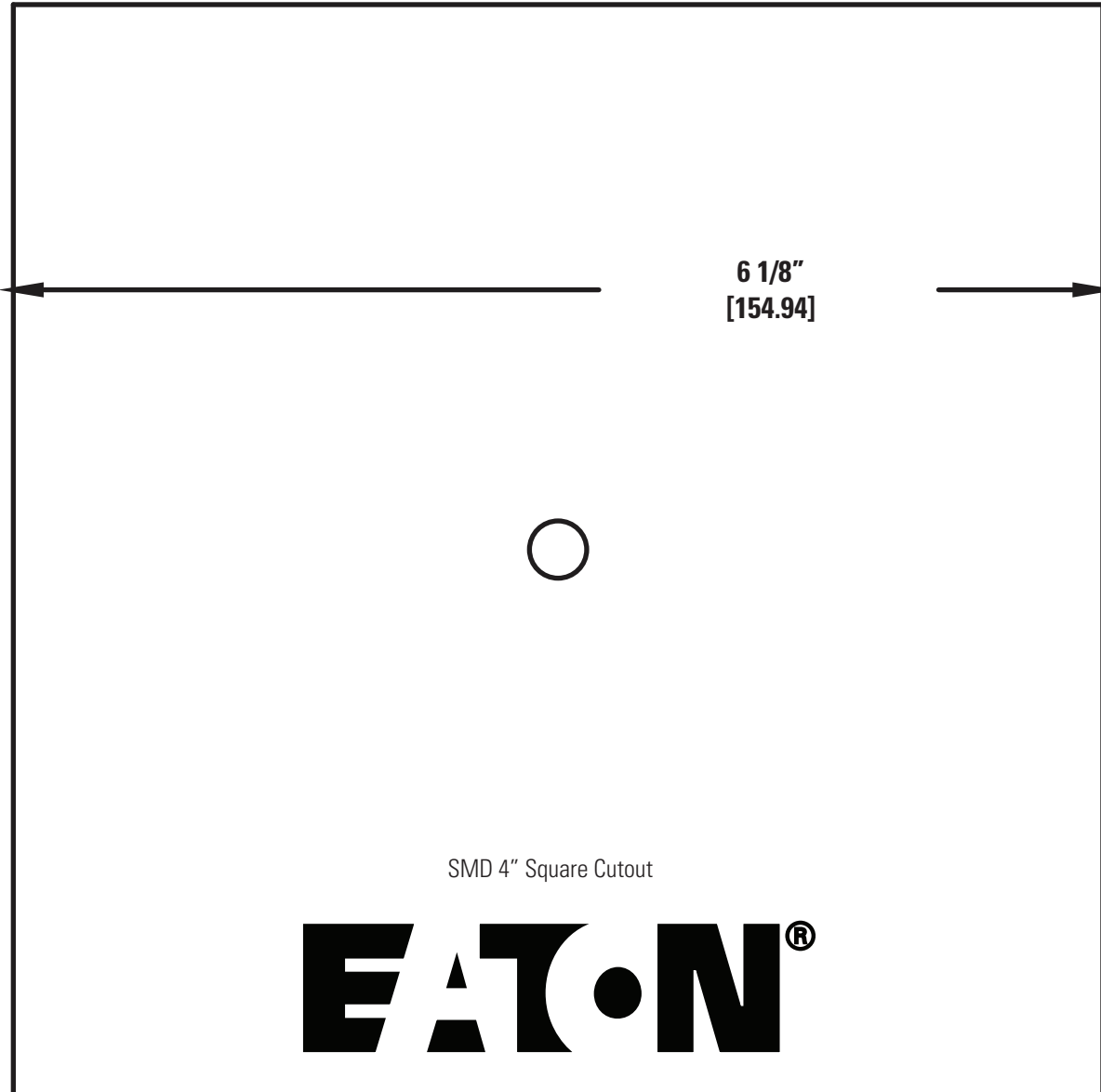
SMD Square Ceiling Templates For "SC" Models



SMD 6" Square Cutout

EATON®

SMD Square Ceiling Templates For "SC" Models



Eaton is a registered trademark.
All trademarks are property
of their respective owners.

Eaton est une marque de commerce
déposée. Toutes les autres marques
de commerce sont la propriété de leur
propriétaire respectif.

Eaton es una marca comercial
registrada. Todas las marcas
comerciales son propiedad de sus
respectivos propietarios.